



ESPECIFICACIONES

* IDENTIFICACIÓN DEL PRODUCTO

- Producto: Rejilla Redonda Compacta Perforada
- Código: 08RJ09

* CARACTERÍSTICAS TÉCNICAS

- Material: Aleación de cobre
- Acabado: Cromo

*Aptable a instalaciones domésticas y comerciales en lugares donde el agua es considerada potable

* PRESENTACIÓN

TIPO DE EMPAQUE	DIMENSIONES (L x W x H)	PESO UNITARIO	PESO BRUTO
1 UNIDAD POR BLISTER	19 x 12 x 3,5 cm	0.20 Kg	0.23 Kg
20 UNIDADES POR CAJA	43,5 x 30 x 25cm	5.0 Kg	5.55 Kg

GARANTIA
LIMITADA DE POR VIDA

FÁCIL LIMPIEZA

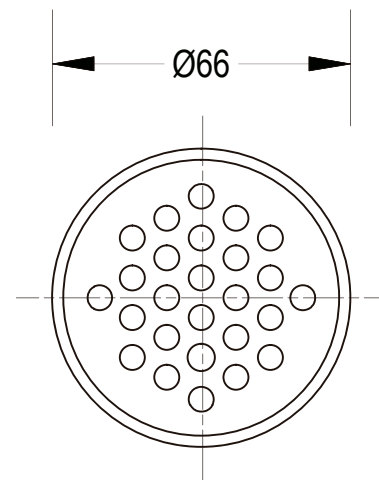


ISO-9001

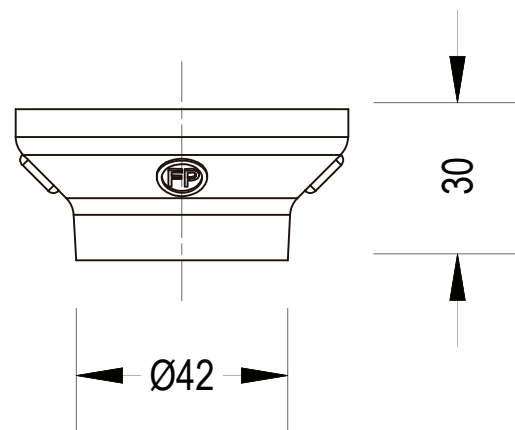
RIF: J-00084677-4

DIMENSIONES

VISTA FRONTAL



VISTA LATERAL



*Medidas expresadas en mm