



FLOTANTE 1 1/2" SIN BOYA

07FT15



ESPECIFICACIONES

* IDENTIFICACIÓN DEL PRODUCTO

- Producto: Flotante 1 1/2" Sin Boya
- Código: 07FT15

* CARACTERÍSTICAS TÉCNICAS

- Material: Aleación de cobre
- Acabado: Latón

*Adaptable a instalaciones domésticas y comerciales en lugares donde el agua es considerada potable

* PRESENTACIÓN

TIPO DE EMPAQUE	DIMENSIONES (L x W x H)	PESO UNITARIO	PESO BRUTO
6 UNIDAD POR CAJA	30 x 25 x 14cm	1.66 Kg	10.26 Kg

GARANTIA
LIMITADA DE POR VIDA

FÁCIL
LIMPIEZA

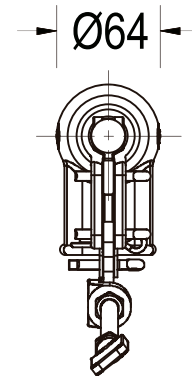


ISO-9001

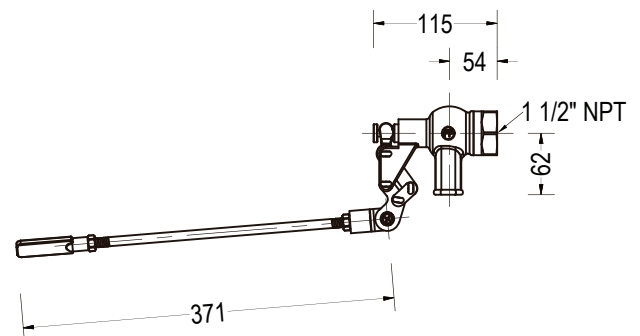
RIF: J-00084677-4

DIMENSIONES

VISTA FRONTAL



VISTA LATERAL



*Medidas expresadas en mm



Fundación Pacífico

www.fundicionpacifico.com