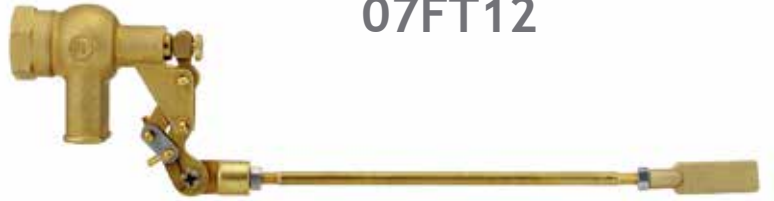




FLOTANTE 1 1/4" SIN BOYA

07FT12



ESPECIFICACIONES

* IDENTIFICACIÓN DEL PRODUCTO

- Producto: Flotante 1 1/4" Sin Boya
- Código: 07FT12

* CARACTERÍSTICAS TÉCNICAS

- Material: Aleación de cobre
- Acabado: Latón

*Adaptable a instalaciones domésticas y comerciales en lugares donde el agua es considerada potable

* PRESENTACIÓN

TIPO DE EMPAQUE	DIMENSIONES (L x W x H)	PESO UNITARIO	PESO BRUTO
6 UNIDAD POR CAJA	30 x 25 x 13cm	1.73 Kg	10.70 Kg

GARANTIA
LIMITADA DE POR VIDA

FÁCIL
LIMPIEZA

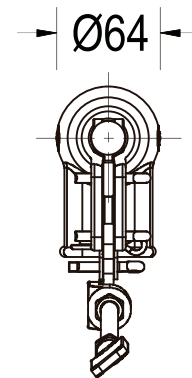


ISO-9001

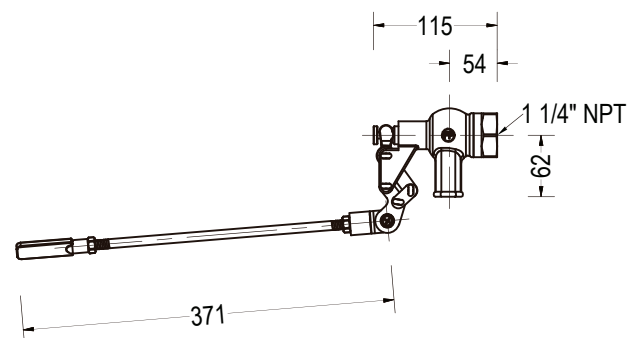
RIF: J-00084677-4

DIMENSIONES

VISTA FRONTAL



VISTA LATERAL



*Medidas expresadas en mm

