



# FLOTANTE 1" SIN BOYA

## 07FT10



### ESPECIFICACIONES

#### \* IDENTIFICACIÓN DEL PRODUCTO

- Producto: Flotante 1" Sin Boya
- Código: 07FT10

#### \* CARACTERÍSTICAS TÉCNICAS

- Material: Aleación de cobre
- Acabado: Latón

\*Adaptable a instalaciones domésticas y comerciales en lugares donde el agua es considerada potable

#### \* PRESENTACIÓN

TIPO DE EMPAQUE	DIMENSIONES (L x W x H)	PESO UNITARIO	PESO BRUTO
12 UNIDAD POR CAJA	30 x 25 x 13cm	0.95 Kg	11.70 Kg

GARANTIA  
LIMITADA DE POR VIDA

FÁCIL  
LIMPIEZA

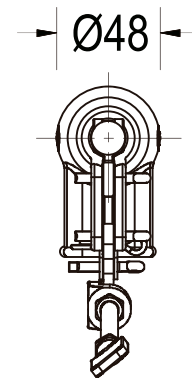


ISO-9001

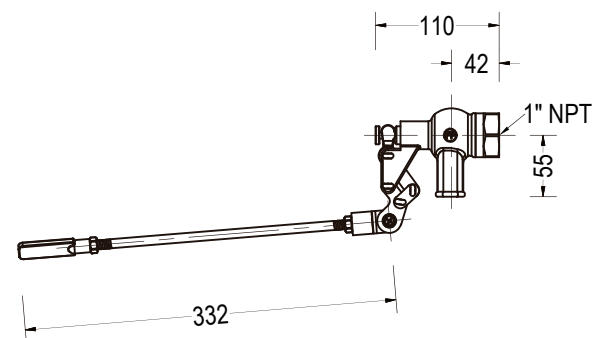
RIF: J-00084677-4

### DIMENSIONES

#### VISTA FRONTAL



#### VISTA LATERAL



\*Medidas expresadas en mm



Fundación Pacífico

www.fundicionpacifico.com