



UNIÓN UNIVERSAL 1" 06UU10



ESPECIFICACIONES

* IDENTIFICACIÓN DEL PRODUCTO

- Producto: Unión Universal 1"
- Código: 06UU10

* CARACTERÍSTICAS TÉCNICAS

- Material: Aleación de cobre
- Acabado: Latón

* PRESENTACIÓN

TIPO DE EMPAQUE	DIMENSIONES (L x W x H)	PESO UNITARIO	PESO BRUTO
25 UNIDADES POR CAJA	30 x 25 x 13cm	0.47 Kg	12.15 Kg

GARANTIA
LIMITADA DE POR VIDA

FÁCIL
LIMPIEZA

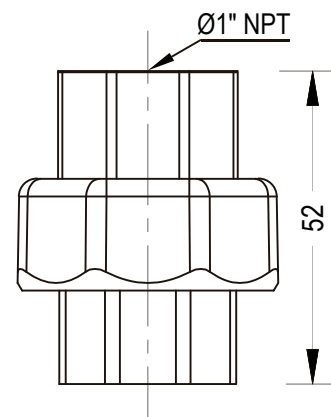


ISO-9001

RIF: J-00084677-4

DIMENSIONES

VISTA FRONTAL



*Medidas expresadas en mm



Fundición Pacífico

www.fundicionpacifico.com