



UNIÓN UNIVERSAL 3/4" 06UU07



ESPECIFICACIONES

* IDENTIFICACIÓN DEL PRODUCTO

- Producto: Unión Universal 3/4"
- Código: 06UU07

* CARACTERÍSTICAS TÉCNICAS

- Material: Aleación de cobre
- Acabado: Latón

* PRESENTACIÓN

TIPO DE EMPAQUE	DIMENSIONES (L x W x H)	PESO UNITARIO	PESO BRUTO
50 UNIDADES POR CAJA	30 x 25 x 13cm	0.30 Kg	15.40 Kg

GARANTIA
LIMITADA DE POR VIDA

FÁCIL
LIMPIEZA

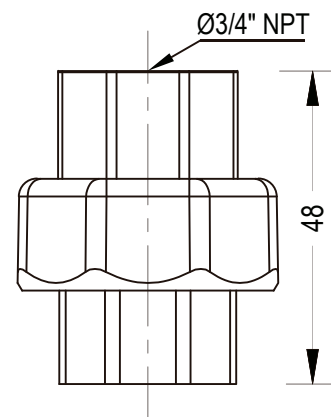


ISO-9001

RIF: J-00084677-4

DIMENSIONES

VISTA FRONTAL



*Medidas expresadas en mm



Fundación Pacífico

www.fundicionpacifico.com