



# TE CROMADAS 1/2" BLISTER 05TE05



## ESPECIFICACIONES

### \* IDENTIFICACIÓN DEL PRODUCTO

- Producto: Te Cromadas 1/2" Blister
- Código: 05TE05

### \* CARACTERÍSTICAS TÉCNICAS

- Material: Aleación de cobre
- Acabado: Cromo

### \* PRESENTACIÓN

TIPO DE EMPAQUE	DIMENSIONES (L x W x H)	PESO UNITARIO	PESO BRUTO
2 UNIDADES BLISTER	19 x 12 x 5cm	0.11 Kg	0.23 Kg

GARANTIA  
LIMITADA DE POR VIDA

FÁCIL  
LIMPIEZA

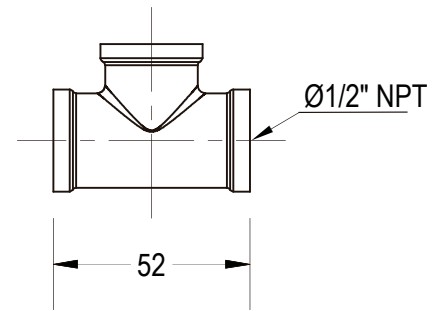


ISO-9001

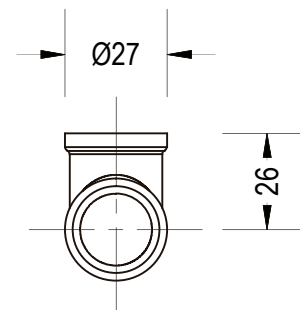
RIF: J-00084677-4

## DIMENSIONES

### VISTA FRONTAL



### VISTA LATERAL



\*Medidas expresadas en mm



Fundación Pacífico

[www.fundicionpacifico.com](http://www.fundicionpacifico.com)