



FILTRO PURIFICADOR VERTICAL 7" MANILLA POMO PLÁSTICA CON BUJÍA 03FPB13



ESPECIFICACIONES

* IDENTIFICACIÓN DEL PRODUCTO

- Producto: Filtro Purificador Vertical 7"
Manilla Pomo Plástica con Bujía
- Código: 03FPB13

* CARACTERÍSTICAS TÉCNICAS

- Material: Aleación de cobre / Acero Inoxidable 304
- Acabado: Acero Inoxidable / Cromo
- Cartucho: Goma

*Adaptable a instalaciones domésticas y comerciales en lugares donde el agua es considerada potable

* INSTALACIÓN

- 1 Orificio 2 Orificios 3 Orificios

* PRESENTACIÓN

TIPO DE EMPAQUE	DIMENSIONES (L x W x H)	PESO UNITARIO	PESO BRUTO
1 UNIDAD POR CAJA	40 x 13 x 6 cm	1.11 Kg	1.31 Kg

GARANTIA
LIMITADA DE POR VIDA

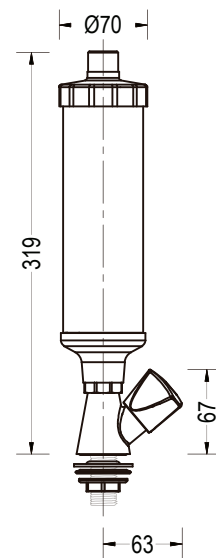
FÁCIL
LIMPIEZA

FP
ecológico
ISO-9001

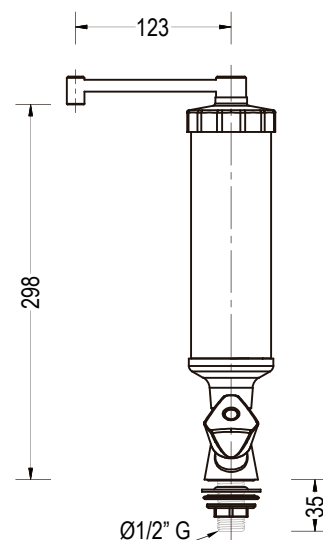
RIF: J-00084677-4

DIMENSIONES

VISTA FRONTAL



VISTA LATERAL



*Medidas expresadas en mm



Fundación Pacífico

www.fundicionpacifico.com