



# LLAVE DE ARRESTO TELÉFONO 1/2" X 1/2"

02RT03



## ESPECIFICACIONES

### \* IDENTIFICACIÓN DEL PRODUCTO

- **Producto:** Llave de Arresto Teléfono 1/2" x 1/2"
- **Código:** 02RT03

### \* CARACTERÍSTICAS TÉCNICAS

- **Material:** Aleación de Cobre
- **Acabado:** Cromo
- **Cartucho:** Goma

\*Adaptable a instalaciones domésticas y comerciales en lugares donde el agua es considerada potable

### \* PRESENTACIÓN

TIPO DE EMPAQUE	DIMENSIONES (L x W x H)	PESO UNITARIO	PESO BRUTO
100 UNIDADES POR CAJA	31 x 26 x 14 cm	0.13 Kg	13.40 Kg

**GARANTÍA**  
LIMITADA DE POR VIDA

**FÁCIL**  
LIMPIEZA

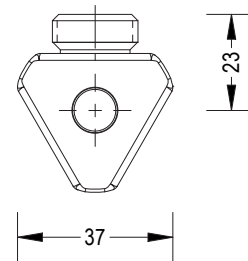


ISO-9001

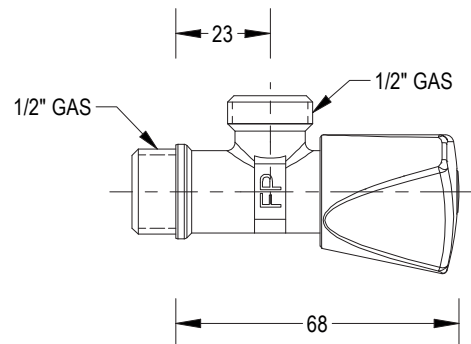
RIF: J-00084677-4

## DIMENSIONES

### VISTA FRONTAL



### VISTA LATERAL



\* Medidas expresadas en mm



Fundición Pacífico

[www.fundicionpacifico.com](http://www.fundicionpacifico.com)