



LLAVE DE ARRESTO 1/2" X 1/2" DOBLE 02RP01D



ESPECIFICACIONES

* IDENTIFICACIÓN DEL PRODUCTO

- **Producto:** Llave de Arresto 1/2" x 1/2" Doble
- **Código:** 02RP01D

* CARACTERÍSTICAS TÉCNICAS

- **Material:** Aleación de Cobre
- **Acabado:** Cromo
- **Cartucho:** Goma

*Adaptable a instalaciones domésticas y comerciales en lugares donde el agua es considerada potable

* PRESENTACIÓN

TIPO DE EMPAQUE	DIMENSIONES (L x W x H)	PESO UNITARIO	PESO BRUTO
100 UNIDADES POR CAJA	31 x 26 x 14 cm	0.15 Kg	15.30 Kg

GARANTÍA
LIMITADA DE POR VIDA

FÁCIL
LIMPIEZA

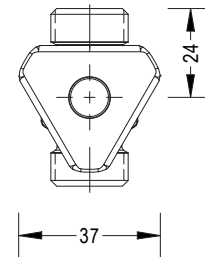


ISO-9001

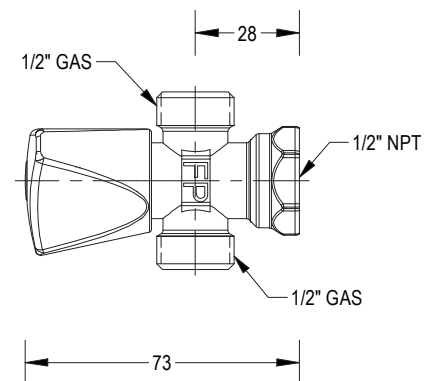
RIF: J-00084677-4

DIMENSIONES

VISTA FRONTAL



VISTA LATERAL



* Medidas expresadas en mm



Fundición Pacífico

www.fundicionpacifico.com