



# LLAVE DE ARRESTO 1/2" x 1/2" 02RP01



## ESPECIFICACIONES

### \* IDENTIFICACIÓN DEL PRODUCTO

- Producto: Llave de arresto 1/2" x 1/2"
- Código: 02RP01

### \* CARACTERÍSTICAS TÉCNICAS

- Material: Aleación de cobre
- Acabado: Cromo
- Car tucho: Goma

\*Adaptable a instalaciones domésticas y comerciales en lugares donde el agua es considerada potable

### \* PRESENTACIÓN

TIPO DE EMPAQUE	DIMENSIONES (L x W x H)	PESO UNITARIO	PESO BRUTO
100 UNIDADES POR CAJA	30 x 25 x 13cm	0.15 Kg	15.30 Kg

GA RANTIA  
LIMITADA DE POR VIDA

FÁCIL  
LIMPIEZA

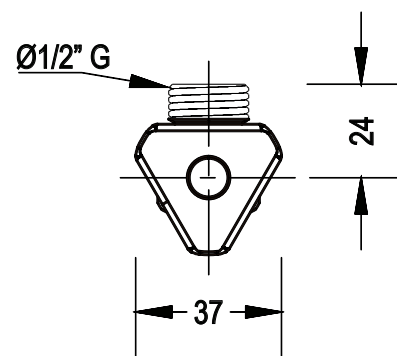


ISO-90 01

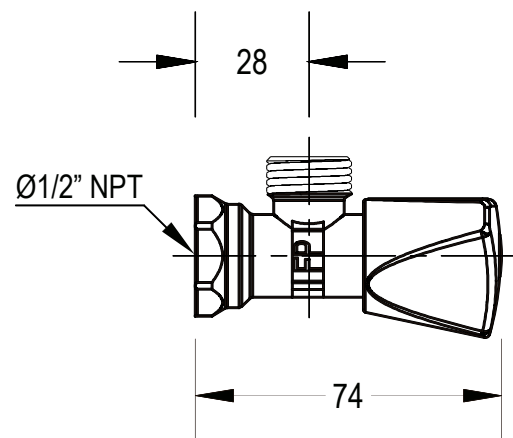
RIF: J-00084677-4

## DIMENSIONES

### VI STA F RONTAL



### VI STA LA TERAL



\*Medidas expresadas en mm



Fundación Pacífico

www.fundicionpacifico.com