



# LLAVE DE PASO 3/4" 02PA71



## ESPECIFICACIONES

### \* IDENTIFICACIÓN DEL PRODUCTO

- Producto: Llave de Paso 3/4"
- Código: 02PA71

### \* CARACTERÍSTICAS TÉCNICAS

- Material: Aleación de Cobre
- Acabado: Latón
- Cartucho: Goma

### \* PRESENTACIÓN

TIPO DE EMPAQUE	DIMENSIONES (L x W x H)	PESO UNITARIO	PESO BRUTO
50 UNIDADES POR CAJA	30 x 25 x 13cm	0.24 Kg	12.40 Kg

GARANTIA  
LIMITADA DE POR VIDA

FÁCIL  
LIMPIEZA

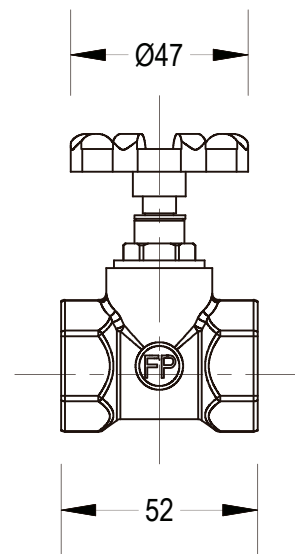


ISO-9001

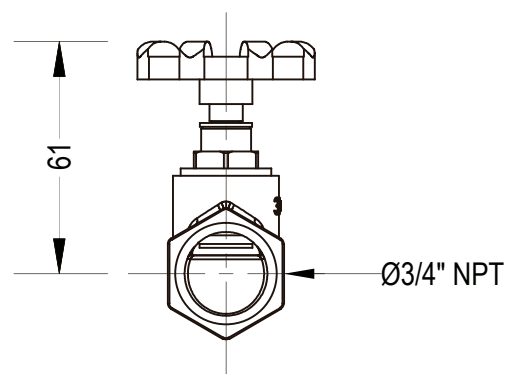
RIF: J-00084677-4

## DIMENSIONES

### VISTA FRONTAL



### VISTA LATERAL



\*Medidas expresadas en mm



Fundación Pacífico

[www.fundicionpacifico.com](http://www.fundicionpacifico.com)