



LLAVE DE PASO 1/2" CROMADA MANILLA POMO 02PA54



ESPECIFICACIONES

* IDENTIFICACIÓN DEL PRODUCTO

- Producto: Llave de Paso 1/2" Cromada Manilla Pomo
- Código: 02PA54

* CARACTERÍSTICAS TÉCNICAS

- Material: Aleación de Cobre
- Acabado: Cromo
- Cartucho: Goma

* PRESENTACIÓN

TIPO DE EMPAQUE	DIMENSIONES (L x W x H)	PESO UNITARIO	PESO BRUTO
60 UNIDADES POR CAJA	30 x 25 x 13cm	0.18 Kg	11.20 kg

GARANTIA
LIMITADA DE POR VIDA

FÁCIL
LIMPIEZA

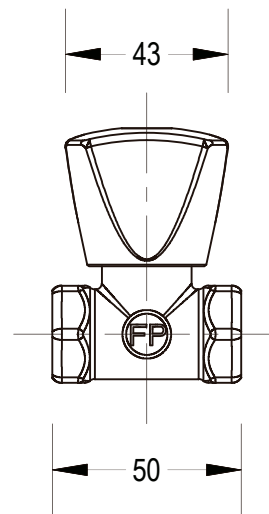


ISO-9001

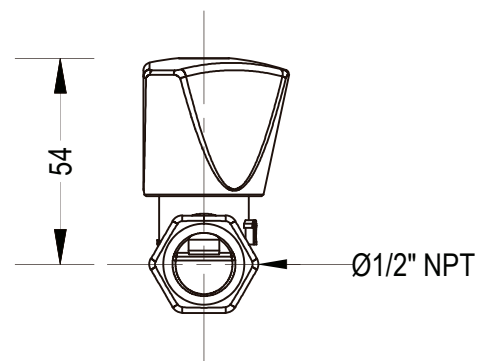
RIF: J-00084677-4

DIMENSIONES

VISTA FRONTAL



VISTA LATERAL



*Medidas expresadas en mm



Fundación Pacífico

www.fundicionpacifico.com