



LLAVE MANGUERA BOLA 1/2" PASO COMPLETO PESADA 02MB61



ESPECIFICACIONES

* IDENTIFICACIÓN DEL PRODUCTO

- **Producto:** Llave Manguera Bola 1/2" Paso Completo

Pesada

- **Código:** 02MB61

* CARACTERÍSTICAS TÉCNICAS

- **Material:** Aleación de Cobre

- **Acabado:** Níquel

- **Mandos:** Individual

- **Cartucho:** Cierre de Bola

- **Palanca:** Aluminio 380 / Pintura electropastico

*Adaptable a instalaciones domésticas y comerciales en lugares donde el agua es considerada potable

* INSTALACIÓN

1 Orificio 2 Orificios 3 Orificios

* PRESENTACIÓN

TIPO DE EMPAQUE	DIMENSIONES (L x W x H)	PESO UNITARIO	PESO BRUTO
50 UNIDAD POR CAJA	30 x 25 x 13 cm	0.26 kg	13.00 kg

GARANTÍA
LIMITADA DE POR VIDA

FÁCIL
LIMPIEZA

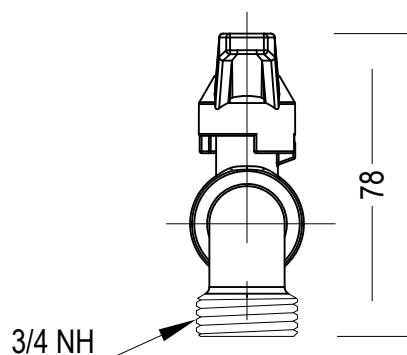


ISO-9001

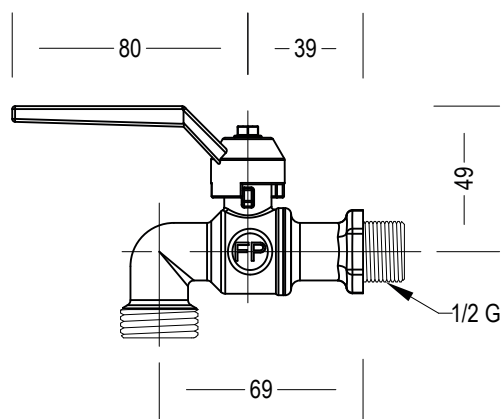
RIF: J-00084677-4

DIMENSIONES

VISTA FRONTAL



VISTA LATERAL



* Medidas expresadas en mm



Fundación Pacífico

www.fundicionpacifico.com