



# LLAVE LAVAMANOS ENERGY 02LV04



## ESPECIFICACIONES

### \* IDENTIFICACIÓN DEL PRODUCTO

- **Producto:** Llave Lavamanos Energy
- **Código:** 02LV04

### \* CARACTERÍSTICAS TÉCNICAS

- **Material:** Aleación de Cobre
- **Acabado:** Cromo
- **Mandos:** Individual
- **Cartucho:** Goma

\*Adaptable a instalaciones domésticas y comerciales en lugares donde el agua es considerada potable

### \* INSTALACIÓN

- 1 Orificio    2 Orificios    3 Orificios

### \* PRESENTACIÓN

TIPO DE EMPAQUE	DIMENSIONES (L x W x H)	PESO UNITARIO	PESO BRUTO
1 UNIDAD POR CAJA	24 x 17 x 6 cm	0.49 Kg	0.54 Kg
25 UNIDADES POR CAJA	31 x 26 x 14 cm	0.54 Kg	13.85 Kg

**GARANTÍA**  
LIMITADA DE POR VIDA

**FÁCIL**  
LIMPIEZA

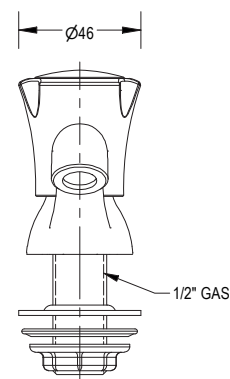


ISO-9001

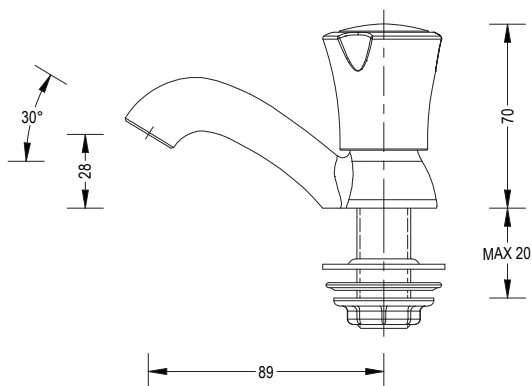
RIF: J-00084677-4

## DIMENSIONES

### VISTA FRONTAL



### VISTA LATERAL



\* Medidas expresadas en mm



Fundación Pacífico

[www.fundicionpacifico.com](http://www.fundicionpacifico.com)