



# LLAVE LAVAMANOS INDIVIDUAL MANILLA CROSS 02LV02



## ESPECIFICACIONES

### \* IDENTIFICACIÓN DEL PRODUCTO

- Producto: Llave Lavamanos Individual  
Manilla Cross
- Código: 02LV02

### \* CARACTERÍSTICAS TÉCNICAS

- Material: Aleación de cobre
- Acabado: Cromo
- Mandos: Individual
- Cartucho: Goma

\*Adaptable a instalaciones domésticas y comerciales en lugares donde el agua es considerada potable

### \* INSTALACIÓN

- 1 Orificio    2 Orificios    3 Orificios

### \* PRESENTACIÓN

TIPO DE EMPAQUE	DIMENSIONES (L x W x H)	PESO UNITARIO	PESO BRUTO
25 UNIDADES POR CAJA	30 x 25 x 13cm	0.49 Kg	12.55 Kg

GARANTIA  
LIMITADA DE POR VIDA

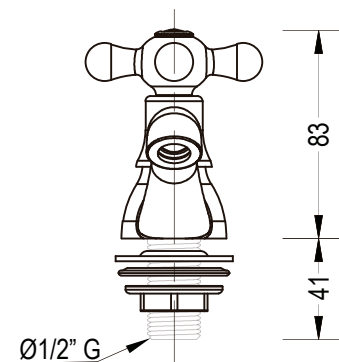
FÁCIL  
LIMPIEZA

ecológico  
ISO-9001

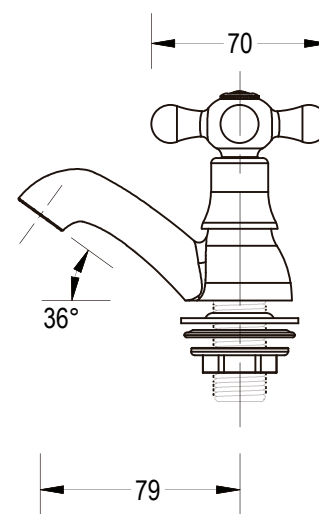
RIF: J-00084677-4

## DIMENSIONES

### VISTA FRONTAL



### VISTA LATERAL



\*Medidas expresadas en mm



Fundación Pacífico

www.fundicionpacifico.com