



GRUPO FREGADERO MONOMANDO CON DISPENSADOR DE AGUA POTABLE 02GF600



ESPECIFICACIONES

* IDENTIFICACIÓN DEL PRODUCTO

- **Producto:** Grupo Fregadero Monomando con Dispensador de Agua Potable
- **Código:** 02GF600

* CARACTERÍSTICAS TÉCNICAS

- **Material:** Acero Inoxidable 304
- **Acabado:** Acero Inoxidable
- **Mandos:** Monomando
- **Cartucho:** Cerámico Ø40 mm

*Adaptable a instalaciones domésticas y comerciales en lugares donde el agua es considerada potable

* INSTALACIÓN

- 1 Orificio 2 Orificios 3 Orificios

* PRESENTACIÓN

TIPO DE EMPAQUE	DIMENSIONES (L x W x H)	PESO UNITARIO	PESO BRUTO
1 UNIDAD POR CAJA	56 x 41 x 35 cm	2.34 Kg	2.60 Kg

GARANTÍA
LIMITADA DE POR VIDA

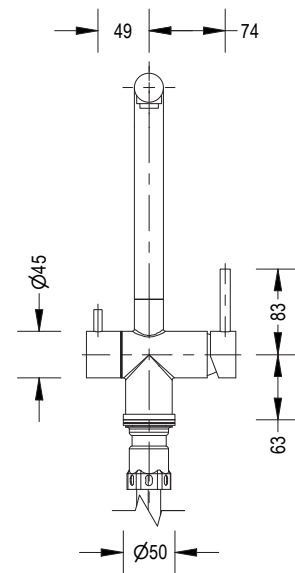
FÁCIL
LIMPIEZA

FP
ecológico
ISO-9001

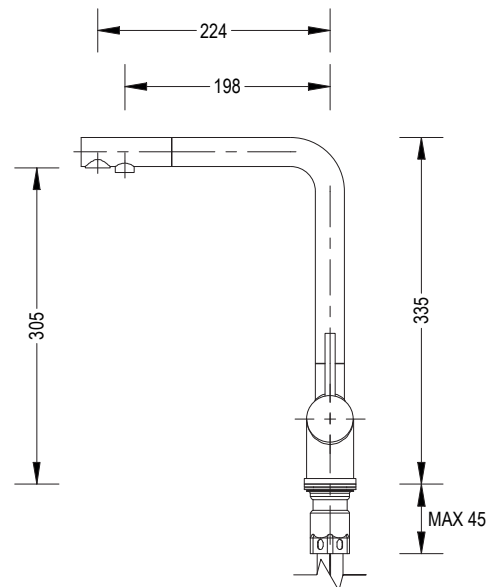
RIF: J-00084677-4

DIMENSIONES

VISTA FRONTAL



VISTA LATERAL



* Medidas expresadas en mm



Fundación Pacífico

www.fundicionpacifico.com