



GRUPO FREGADERO MONOMANDO MANGUERA EXTRAÍBLE ZAFIRO NIQUELADO 02GF501



ESPECIFICACIONES

* IDENTIFICACIÓN DEL PRODUCTO

- **Producto:** Grupo Fregadero Monomando
Manguera Extraíble Zafiro Niquelado
- **Código:** 02GF501

* CARACTERÍSTICAS TÉCNICAS

- **Material:** Aleación de Cobre
- **Acabado:** Niquelado
- **Mandos:** Monomando
- **Cartucho:** Cerámico Ø25 mm

*Adaptable a instalaciones domésticas y comerciales en lugares donde el agua es considerada potable

* INSTALACIÓN

- 1 Orificio 2 Orificios 3 Orificios

* PRESENTACIÓN

TIPO DE EMPAQUE	DIMENSIONES (L x W x H)	PESO UNITARIO	PESO BRUTO
1 UNIDAD POR CAJA	73 x 30 x 7.5 cm	2.83 Kg	3.67 Kg

GARANTÍA
LIMITADA DE POR VIDA

FÁCIL
LIMPIEZA

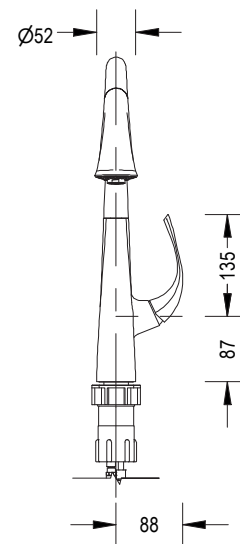


ISO-9001

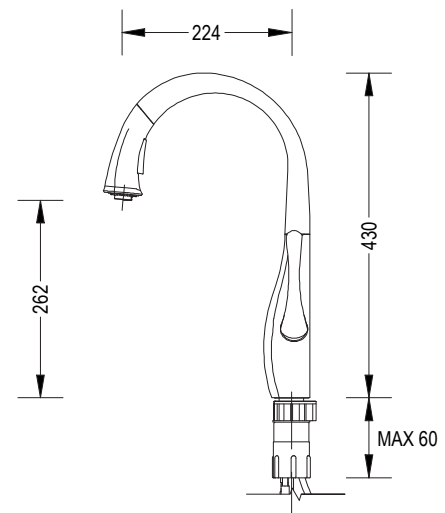
RIF: J-00084677-4

DIMENSIONES

VISTA FRONTAL



VISTA LATERAL



* Medidas expresadas en mm



Fundación Pacífico

www.fundicionpacifico.com