



GRUPO FREGADERO MONOMANDO ACERO INOXIDABLE

02GF400



ESPECIFICACIONES

* IDENTIFICACIÓN DEL PRODUCTO

- **Producto:** Grupo Fregadero Monomando

Acero Inoxidable

- **Código:** 02GF400

* CARACTERÍSTICAS TÉCNICAS

- **Material:** Acero Inoxidable 304

- **Acabado:** Acero Inoxidable

- **Mandos:** Monomando

- **Cartucho:** Cerámico Ø35 mm

*Adaptable a instalaciones domésticas y comerciales en lugares donde el agua es considerada potable

* INSTALACIÓN

1 Orificio 2 Orificios 3 Orificios

* PRESENTACIÓN

TIPO DE EMPAQUE	DIMENSIONES (L x W x H)	PESO UNITARIO	PESO BRUTO
1 UNIDAD POR CAJA	44x 30.5 x 11 cm	1.53 Kg	2.16 Kg

GARANTÍA
LIMITADA DE POR VIDA

FÁCIL
LIMPIEZA

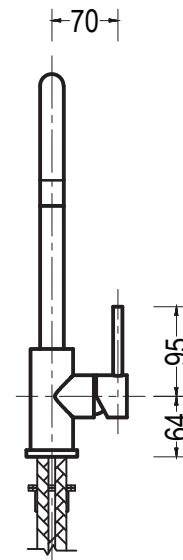


ISO-9001

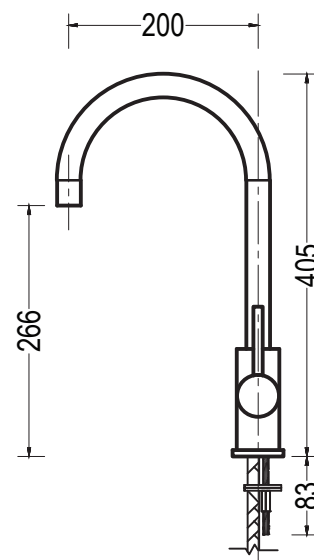
RIF: J-00084677-4

DIMENSIONES

VISTA FRONTAL



VISTA LATERAL



* Medidas expresadas en mm



Fundación Pacífico

www.fundicionpacifico.com