



GRUPO FREGADERO MONOMANDO MANGUERA EXTRAÍBLE ACERO INOXIDABLE 02GF200



ESPECIFICACIONES

* IDENTIFICACIÓN DEL PRODUCTO

- Producto: Grupo Fregadero Monomando Manguera Extraíble Acero Inoxidable
- Código: 02GF200

* CARACTERÍSTICAS TÉCNICAS

- Material: Acero Inoxidable 304
- Acabado: Acero Inoxidable
- Mandos: Monomando
- Cartucho: Cerámico Ø35 mm

*Adaptable a instalaciones domésticas y comerciales en lugares donde el agua es considerada potable

* INSTALACIÓN

- 1 Orificio 2 Orificios 3 Orificios

* PRESENTACIÓN

| TIPO DE EMPAQUE | DIMENSIONES (L x W x H) | PESO UNITARIO | PESO BRUTO |
|-------------------|-------------------------|---------------|------------|
| 1 UNIDAD POR CAJA | 44 x 30.5 x 11 cm | 2.94 Kg | 3.58 Kg |

GARANTIA
LIMITADA DE POR VIDA

FÁCIL
LIMPIEZA

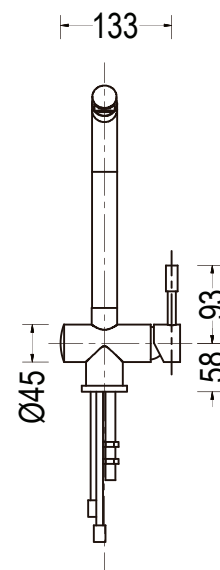


ISO-9001

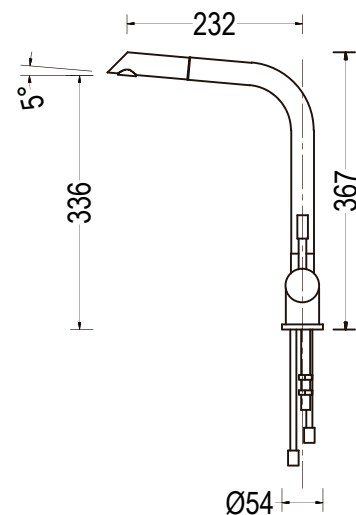
RIF: J-00084677-4

DIMENSIONES

VISTA FRONTAL



VISTA LATERAL



*Medidas expresadas en mm



Fundación Pacífico

www.fundicionpacifico.com