



GRUPO DUCHA 8" MANILLA ONDA 02DU020



ESPECIFICACIONES

* IDENTIFICACIÓN DEL PRODUCTO

- Producto: Grupo Ducha 8" Manilla Onda
- Código: 02DU020

* CARACTERÍSTICAS TÉCNICAS

- Material: Aleación de cobre
- Acabado: Cromo
- Mandos: Manillas 8"
- Cartucho: Cerámico 1/4 vuelta

*Adaptable a instalaciones domésticas y comerciales en lugares donde el agua es considerada potable

* PRESENTACIÓN

TIPO DE EMPAQUE	DIMENSIONES (L x W x H)	PESO UNITARIO	PESO BRUTO
1 UNIDAD POR CAJA	31.3 x 26.5 x 6.5cm	1.66 Kg	1.88 Kg

GARANTIA
LIMITADA DE POR VIDA

FÁCIL
LIMPIEZA

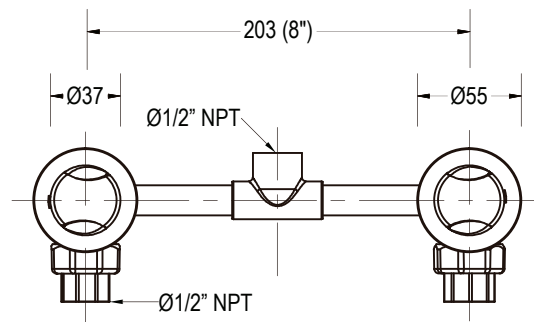


ISO-9001

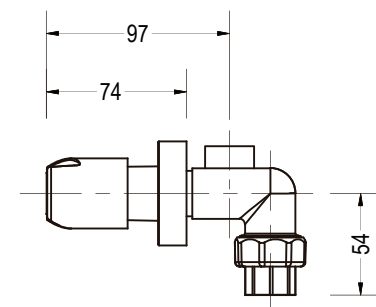
RIF: J-00084677-4

DIMENSIONES

VISTA FRONTAL



VISTA LATERAL



*Medidas expresadas en mm



Fundación Pacífico

0800-GRIFO-00

www.fundicionpacifico.com