



LLAVE DUCHA INDIVIDUAL MANILLA CROSS

02DU01C



ESPECIFICACIONES

* IDENTIFICACIÓN DEL PRODUCTO

- Producto: Llave Ducha Individual Manilla Cross
- Código: 02DU01C

* CARACTERÍSTICAS TÉCNICAS

- Material: Aleación de cobre
- Acabado: Cromo
- Mandos: Individual
- Cartucho: Cerámico 1/4 vuelta

*Adaptable a instalaciones domésticas y comerciales en lugares donde el agua es considerada potable

* INSTALACIÓN

- 1 Orificio 2 Orificios 3 Orificios

* PRESENTACIÓN

TIPO DE EMPAQUE	DIMENSIONES (L x W x H)	PESO UNITARIO	PESO BRUTO
20 UNIDADES POR CAJA	30 x 25 x 13cm	0.54 Kg	11.10 Kg

GARANTIA
LIMITADA DE POR VIDA

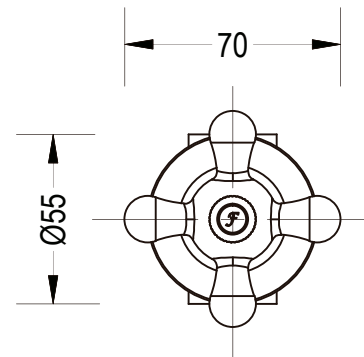
FÁCIL
LIMPIEZA

ecológico
ISO-9001

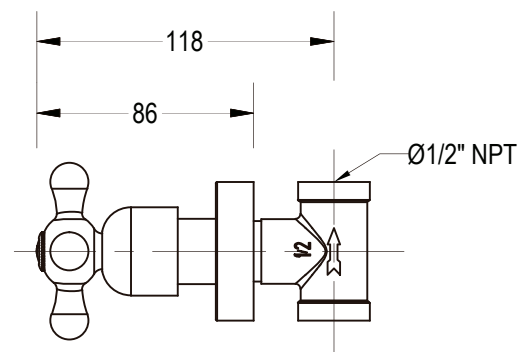
RIF: J-00084677-4

DIMENSIONES

VISTA FRONTAL



VISTA LATERAL



*Medidas expresadas en mm



Fundación Pacífico

www.fundicionpacifico.com