



# VÁLVULA CHECK 3" 01K130



## ESPECIFICACIONES

### \* IDENTIFICACIÓN DEL PRODUCTO

- Producto: Válvula Check 3"
- Código: 01K130

### \* CARACTERÍSTICAS TÉCNICAS

- Material: Aleación de cobre
- Acabado: Diamantado
- Tipo de cierre: Tipo Pistón
- Temperatura de Trabajo: -20 °C Hasta 100 °C
- Presión máxima de trabajo: 300 Psi

\*Adaptable a instalaciones industriales, domésticas y cualquier tipo de sistema hidráulico o neumático.

### \* PRESENTACIÓN

TIPO DE EMPAQUE	DIMENSIONES (L x W x H)	PESO UNITARIO	PESO BRUTO
3 UNIDADES POR CAJA	43.5 x 30 x 25cm	3.36 Kg	10.58 Kg

GARANTIA  
LIMITADA DE POR VIDA

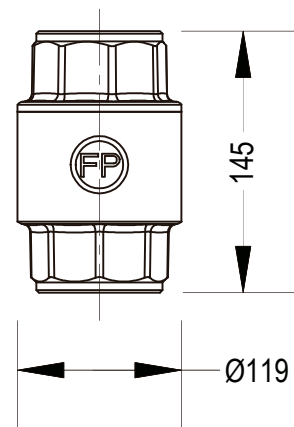
ISO-9001



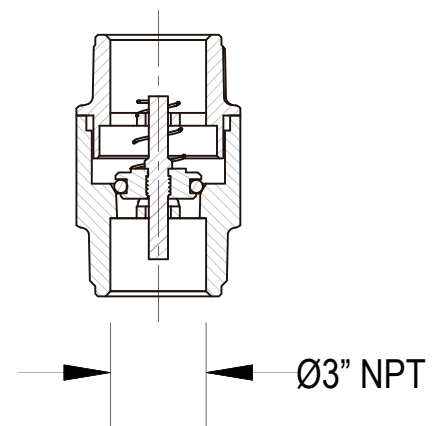
RIF: J-00084677-4

## DIMENSIONES

### VISTA FRONTAL



### VISTA CORTE LATERAL



\*Medidas expresadas en mm



Fundación Pacífico

[www.fundicionpacifico.com](http://www.fundicionpacifico.com)