



VÁLVULA CHECK 3/4" 01K107



ESPECIFICACIONES

* IDENTIFICACIÓN DEL PRODUCTO

- Producto: Válvula Check 3/4"
- Código: 01K107

* CARACTERÍSTICAS TÉCNICAS

- Material: Aleación de cobre
- Acabado: Diamantado
- Tipo de cierre: Tipo Pistón
- Temperatura de Trabajo: -20 °C Hasta 100 °C
- Presión máxima de trabajo: 300 Psi

* PRESENTACIÓN

TIPO DE EMPAQUE	DIMENSIONES (L x W x H)	PESO UNITARIO	PESO BRUTO
60 UNIDADES POR CAJA	30 x 25 x 13cm	0.28 Kg	17.33 Kg

GARANTIA
LIMITADA DE POR VIDA

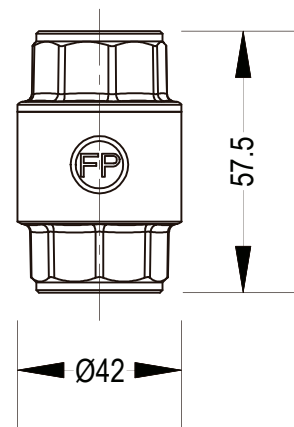
ISO-9001



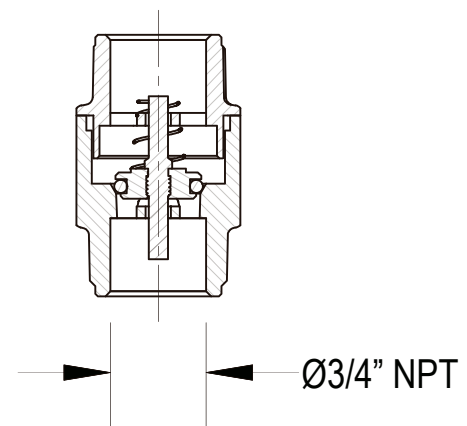
RIF: J-00084677-4

DIMENSIONES

VISTA FRONTAL



VISTA CORTE LATERAL



*Medidas expresadas en mm



Fundación Pacífico

www.fundicionpacifico.com