



# VÁLVULA COMPUERTA 4" PASO COMPLETO 01C140



## ESPECIFICACIONES

### \* IDENTIFICACIÓN DEL PRODUCTO

- Producto: Válvula Compuerta 4" Paso Completo
- Código: 01C140

### \* CARACTERÍSTICAS TÉCNICAS

- Material: Aleación de cobre
- Acabado: Latón
- Tipo de cierre: Cierre de Cizalla
- Temperatura de Trabajo: -20 °C Hasta 100 °C
- Presión máxima de trabajo: 200 Psi

\*Adaptable a instalaciones industriales, domésticas y cualquier tipo de sistema hidráulico o neumático.

### \* PRESENTACIÓN

TIPO DE EMPAQUE	DIMENSIONES (L x W x H)	PESO UNITARIO	PESO BRUTO
6 UNIDADES POR CAJA	43.5 x 30 x 25cm	5.63 Kg	34.53 Kg

**GARANTIA**  
LIMITADA DE POR VIDA

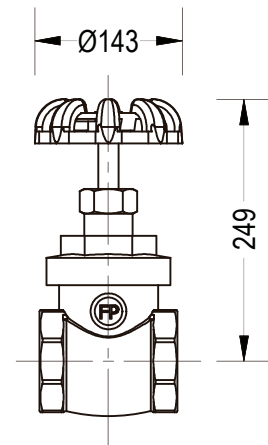
ISO-9001



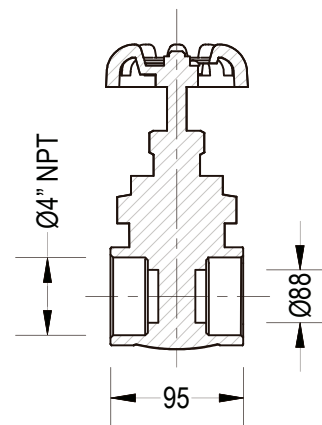
RIF: J-00084677-4

## DIMENSIONES

### VISTA FRONTAL



### VISTA CORTE LATERAL



\*Medidas expresadas en mm



Fundación Pacífico

[www.fundicionpacifico.com](http://www.fundicionpacifico.com)