



VÁLVULA COMPUERTA 3" PASO COMPLETO 01C130



ESPECIFICACIONES

* IDENTIFICACIÓN DEL PRODUCTO

- Producto: Válvula Compuerta 3" Paso Completo
- Código: 01C130

* CARACTERÍSTICAS TÉCNICAS

- Material: Aleación de cobre
- Acabado: Latón
- Tipo de cierre: Cierre de Cizalla
- Temperatura de Trabajo: -20 °C Hasta 100 °C
- Presión máxima de trabajo: 200 Psi

*Adaptable a instalaciones industriales, domésticas y cualquier tipo de sistema hidráulico o neumático.

* PRESENTACIÓN

TIPO DE EMPAQUE	DIMENSIONES (L x W x H)	PESO UNITARIO	PESO BRUTO
12 UNIDADES POR CAJA	43.5 x 30 x 25cm	3.48 Kg	42.15 Kg

GARANTIA
LIMITADA DE POR VIDA

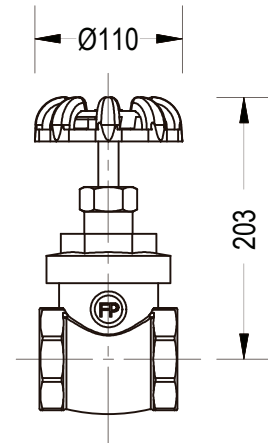
ISO-9001



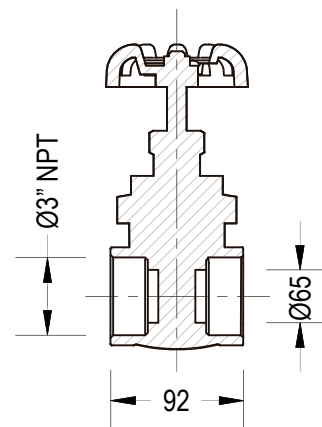
RIF: J-00084677-4

DIMENSIONES

VISTA FRONTAL



VISTA CORTE LATERAL



*Medidas expresadas en mm



Fundación Pacífico

www.fundicionpacifico.com