



VÁLVULA COMPUERTA 2 1/2" PASO COMPLETO 01C125



ESPECIFICACIONES

* IDENTIFICACIÓN DEL PRODUCTO

- Producto: Válvula Compuerta 2 1/2" Paso Completo
- Código: 01C125

* CARACTERÍSTICAS TÉCNICAS

- Material: Aleación de cobre
- Acabado: Latón
- Tipo de cierre: Cierre de Cizalla
- Temperatura de Trabajo: -20 °C Hasta 100 °C
- Presión máxima de trabajo: 200 Psi

*Adaptable a instalaciones industriales, domésticas y cualquier tipo de sistema hidráulico o neumático.

* PRESENTACIÓN

TIPO DE EMPAQUE	DIMENSIONES (L x W x H)	PESO UNITARIO	PESO BRUTO
12 UNIDADES POR CAJA	43.5 x 30 x 25cm	2.58 Kg	31.70 Kg

GARANTIA
LIMITADA DE POR VIDA

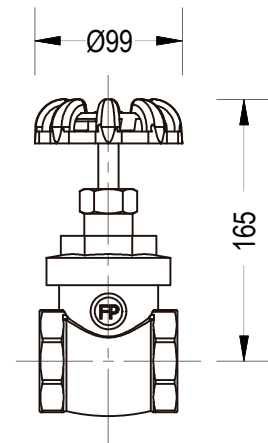
ISO-9001



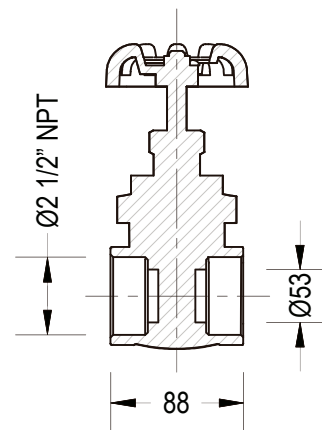
RIF: J-00084677-4

DIMENSIONES

VISTA FRONTAL



VISTA CORTE LATERAL



*Medidas expresadas en mm



Fundación Pacífico

www.fundicionpacifico.com