



VÁLVULA COMPUERTA 1 1/2" PASO COMPLETO 01C115



ESPECIFICACIONES

* IDENTIFICACIÓN DEL PRODUCTO

- Producto: Válvula Compuerta 1 1/2" Paso Completo
- Código: 01C115

* CARACTERÍSTICAS TÉCNICAS

- Material: Aleación de cobre
- Acabado: Latón
- Tipo de cierre: Cierre de Cizalla
- Temperatura de Trabajo: -20 °C Hasta 100 °C
- Presión máxima de trabajo: 200 Psi

*Adaptable a instalaciones industriales, domésticas y cualquier tipo de sistema hidráulico o neumático.

* PRESENTACIÓN

TIPO DE EMPAQUE	DIMENSIONES (L x W x H)	PESO UNITARIO	PESO BRUTO
14 UNIDADES POR CAJA	30 x 25 x 13cm	1.11 Kg	15.80 Kg

GARANTIA
LIMITADA DE POR VIDA

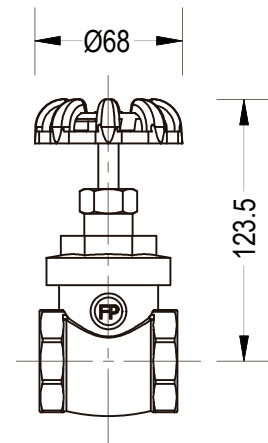
ISO-9001



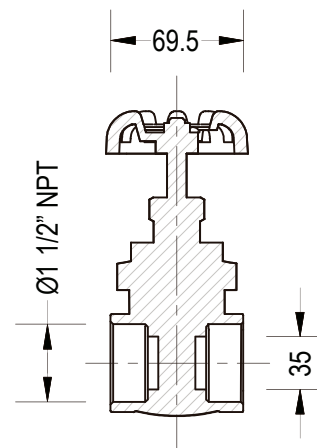
RIF: J-00084677-4

DIMENSIONES

VISTA FRONTAL



VISTA CORTE LATERAL



*Medidas expresadas en mm



Fundación Pacífico

www.fundicionpacifico.com