



# VÁLVULA COMPUERTA 1/2" PASO COMPLETO

01C105



## ESPECIFICACIONES

### \* IDENTIFICACIÓN DEL PRODUCTO

- **Producto:** Válvula Compuerta 1/2" Paso Completo
- **Código:** 01C105

### \* CARACTERÍSTICAS TÉCNICAS

- **Material:** Aleación de Cobre
- **Acabado:** Latón
- **Tipo de cierre:** Cierre de Cizalla
- **Temperatura de Trabajo:** -20 °C Hasta 100 °C
- **Presión máxima de trabajo:** 200 Psi

\*Adaptable a instalaciones domésticas y comerciales en lugares donde el agua es considerada potable

### \* PRESENTACIÓN

TIPO DE EMPAQUE	DIMENSIONES (L x W x H)	PESO UNITARIO	PESO BRUTO
50 UNIDADES POR CAJA	30 x 25 x 13cm	0.23 Kg	11.50 Kg

**GARANTÍA**  
LIMITADA DE POR VIDA

**FÁCIL**  
LIMPIEZA

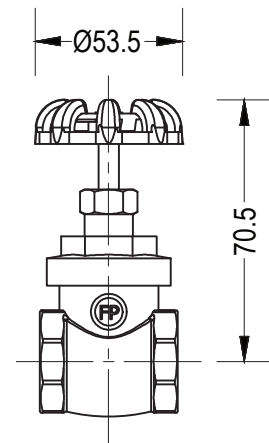


ISO-9001

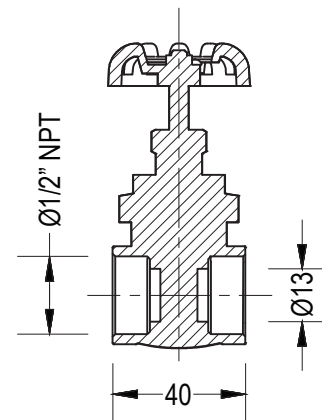
RIF: J-00084677-4

## DIMENSIONES

### VISTA FRONTAL



### VISTA LATERAL



\* Medidas expresadas en mm



Fundación Pacífico

[www.fundicionpacifico.com](http://www.fundicionpacifico.com)