



# MINI VÁLVULA BOLA 1/2" X 1/2" CR 01B805



## ESPECIFICACIONES

### \* IDENTIFICACIÓN DEL PRODUCTO

- Producto: Mini Válvula Bola 1/2" X 1/2" CR.
- Código: 01B805

### \* CARACTERÍSTICAS TÉCNICAS

- Material: Aleación de cobre
- Acabado: Cromo
- Tipo de cierre: Cierre de bola / sello de Teflón (PTFE)
- Palanca: Plástico
- Temperatura de Trabajo: -20 °C Hasta 100 °C

\*Adaptable a instalaciones industriales, domésticas y cualquier tipo de sistema hidráulico o neumático.

### \* PRESENTACIÓN

TIPO DE EMPAQUE	DIMENSIONES (L x W x H)	PESO UNITARIO	PESO BRUTO
150 UNIDADES POR CAJA	30 x 25 x 13cm	0.11 Kg	18.10 Kg

GARANTIA  
LIMITADA DE POR VIDA

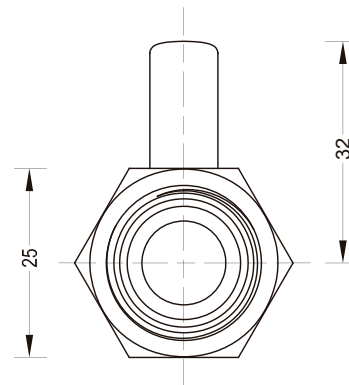
ISO-9001



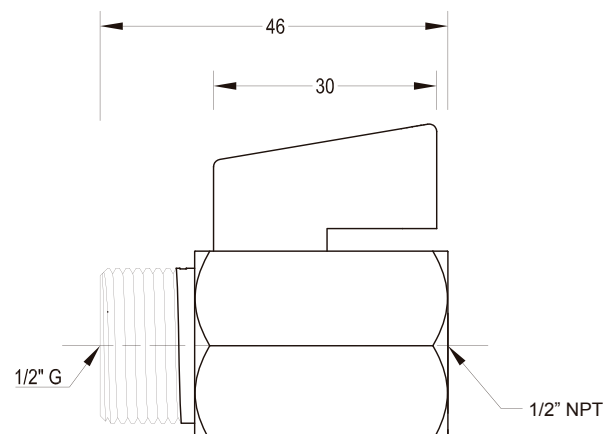
RIF: J-00084677-4

## DIMENSIONES

### VISTA FRONTAL



### VISTA LATERAL



\*Medidas expresadas en mm



Fundación Pacífico

www.fundicionpacifico.com