



VALVULA BOLA 1" FULL PORT CR. 01B710



ESPECIFICACIONES

* IDENTIFICACIÓN DEL PRODUCTO

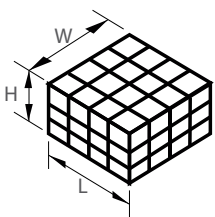
- **Producto:** Válvula Bola 1" Full Port Cr.
- **Código:** 01B710

* CARACTERÍSTICAS TÉCNICAS

- **Material:** Aleación de cobre
- **Acabado:** Níquel
- **Tipo de cierre:** Bola diamantada Cromada / Asientos de Teflón (PTFE)
- **Palanca:** Hierro Galvanizado / Recubrimiento plástico
- **Vástago:** Aleación de cobre / Doble O-ring (NBR) / Dispositivo de seguridad
- **Temperatura de Trabajo:** -20°C Hasta 100 °C
- **Uso:** Agua, Aceite y Gas (W.O.G)
- **Presión máxima de trabajo:** PN40 (600 Psi)
- Rosca NPT Hembra / Hembra según Norma **ANSI/ASME B.1.20.1**
- 100% Probadas

* PRESENTACIÓN

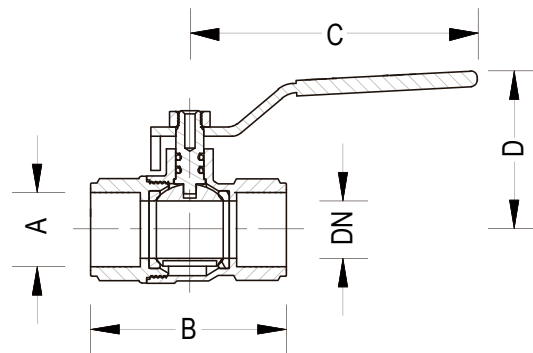
TIPO DE EMPAQUE	DIMENSIONES (L x W x H)	PESO UNITARIO	PESO BRUTO
40 UNIDADES POR CAJA	30 x 25 x 13 cm	0.43 Kg	17.30 Kg



Cant	L	W	H	Unid
55	120	80	79	cm

DIMENSIONES Y COMPONENTES

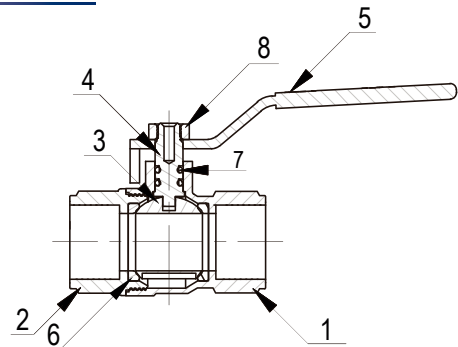
DIMENSIONES



A	DN	B	C	D
1" NPT	23.5	75	112	60

*Medidas expresadas en mm

COMPONENTES



No.	COMPONENTE	Cant	MATERIAL	ACABADO
1	CUERPO	1	LATÓN	NÍQUEL (Ni)
2	TUERCA	1	LATÓN	NÍQUEL (Ni)
3	BOLA	1	LATÓN	CROMO (Cr)
4	VÁSTAGO	1	LATÓN	LATÓN
5	PALANCA	1	HIERRO	GALVANIZADO
6	ASIENTO	2	TEFLÓN (PTFE)	-----
7	O-RING	2	NBR	-----
8	TUERCA M8	1	HIERRO	GALVANIZADO

RIF: J-00084677-4



Fundación Pacífico

www.fundicionpacifico.com

GARANTIA
LIMITADA DE POR VIDA