



VÁLVULA BOLA 1" LIVIANA PASO REDUCIDO 01B410



ESPECIFICACIONES

* IDENTIFICACIÓN DEL PRODUCTO

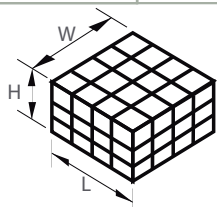
- **Producto:** Válvula Bola 1" Liviana Paso Reducido
- **Código:** 01B410

* CARACTERÍSTICAS TÉCNICAS

- **Material:** Aleación de Cobre
- **Acabado:** Latón
- **Tipo de cierre:** Bola diamantada Cromada / Asientos de Teflón (PTFE)
- **Palanca:** Hierro Galvanizado/Recubrimiento Plástico
- **Vástago:** Aleación de cobre / Doble O-ring (NBR) / Dispositivo de seguridad
- **Temperatura de Trabajo:** -20°C Hasta 100 °C
- **Uso:** Agua, Aceite y Gas (W.O.G)
- **Presión máxima de trabajo:** PN40 (600 Psi)
- Rosca NPT Hembra / Hembra según Norma **ANSI/ASME B.1.20.1**

* PRESENTACIÓN

| TIPO DE EMPAQUE | DIMENSIONES (L x W x H) | PESO UNITARIO | PESO BRUTO |
|----------------------|-------------------------|---------------|------------|
| 30 UNIDADES POR CAJA | 30 x 25 x 13 cm | 0.40 Kg | 12.00 Kg |



| Cant | L | W | H | Unid |
|------|-----|----|----|------|
| 55 | 120 | 80 | 79 | cm |

GARANTÍA
LIMITADA DE POR VIDA

FÁCIL
LIMPIEZA

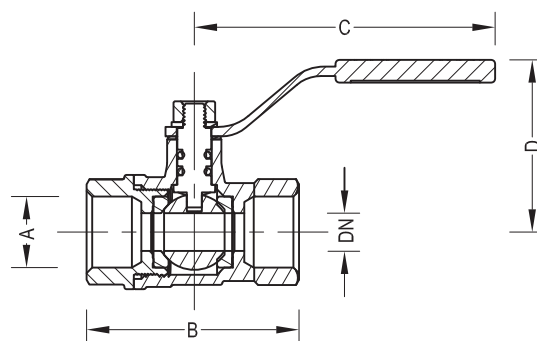


ISO-9001

RIF: J-00084677-4

DIMENSIONES

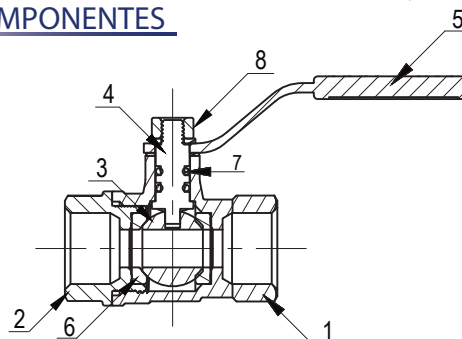
DIMENSIONES



| A | DN | B | C | D |
|--------|----|------|-----|----|
| 1" NPT | 20 | 70.5 | 133 | 54 |

*Medidas expresadas en mm

COMPONENTES



| NO. | Componente | Cant | Material | Acabado |
|-----|----------------|------|---------------|------------------------|
| 1 | CUERPO | 1 | LATÓN | NÍQUEL (Ni) |
| 2 | TUERCA | 1 | LATÓN | NÍQUEL (Ni) |
| 3 | BOLA | 1 | LATÓN | CROMO (Cr) |
| 4 | VÁSTAGO | 1 | LATÓN | LATÓN |
| 5 | PALANCA | 1 | ALUMINIO | PINTURA ELECTROSTÁTICA |
| 6 | ASIENTO | 2 | TEFLÓN (PTFE) | ----- |
| 7 | O-RING | 1 | TEFLÓN (PTFE) | ----- |
| 8 | TUERCA 1/4" NC | 1 | HIERRO | GALVANIZADO |

* Medidas expresadas en mm



Fundación Pacífico

www.fundicionpacifico.com