



VÁLVULA BOLA 1/2" LIVIANA PASO REDUCIDO 01B405



ESPECIFICACIONES

* IDENTIFICACIÓN DEL PRODUCTO

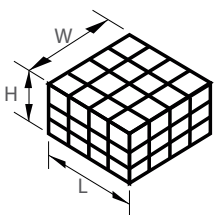
- **Producto:** Válvula Bola 1/2" Liviana Paso Reducido
- **Código:** 01B405

* CARACTERÍSTICAS TÉCNICAS

- **Material:** Aleación de cobre
- **Acabado:** Latón
- **Tipo de cierre:** Bola diamantada Cromada / Asientos de Teflón (PTFE)
- **Palanca:** Hierro Galvanizado / Recubrimiento Plástico
- **Vástago:** Aleación de cobre / Doble O-ring (NBR) / Dispositivo de seguridad
- **Temperatura de Trabajo:** -20 °C Hasta 100 °C
- **Uso:** Agua, Aceite y Gas (W.O.G)
- **Presión máxima de trabajo:** PN40 (600 Psi)
- Rosca NPT Hembra / Hembra según Norma **ANSI/ASME B.1.20.1**

* PRESENTACIÓN

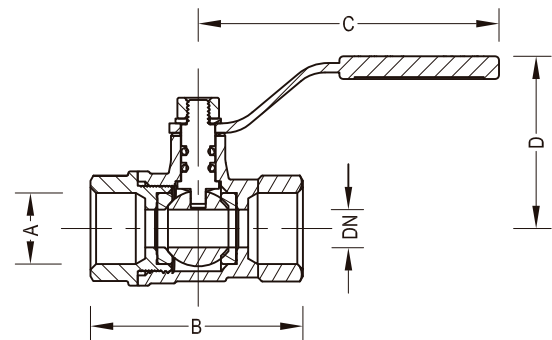
TIPO DE EMPAQUE	DIMENSIONES (L x W x H)	PESO UNITARIO	PESO BRUTO
75 UNIDADES POR CAJA	30 x 25 x 13 cm	0.22 Kg	16.80 Kg



Cant	L	H	W	Unid
55	120	80	79	cm

DIMENSIONES Y COMPONENTES

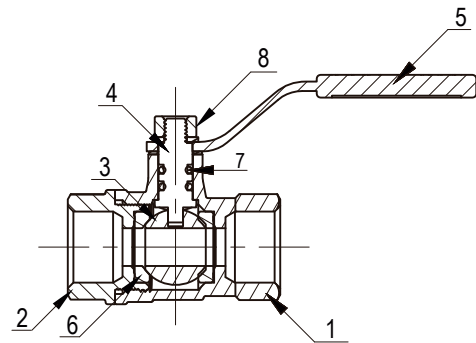
DIMENSIONES



A	DN	B	C	D
1/2" NPT	10	56	80	45.5

*Medidas expresadas en mm

COMPONENTES



No.	COMPONENTE	Cant	MATERIAL	ACABADO
1	CUERPO	1	LATÓN	NÍQUEL (Ni)
2	TUERCA	1	LATÓN	NÍQUEL (Ni)
3	BOLA	1	LATÓN	CROMO (Cr)
4	VÁSTAGO	1	LATÓN	LATÓN
5	PALANCA	1	ALUMINIO	PINTURA ELECTROSTÁTICA
6	ASIENTO	2	TEFLÓN (PTFE)	-----
7	O-RING	1	TEFLÓN (PTFE)	-----
8	TUERCA 1/4" NC	1	HIERRO	GALAVANIZADO

RIF: J-00084677-4



Fundación Pacífico

www.fundicionpacifico.com

GARANTIA
LIMITADA DE POR VIDA