



# VÁLVULA BOLA 1/2" LIVIANA 01B305



## ESPECIFICACIONES

### \* IDENTIFICACIÓN DEL PRODUCTO

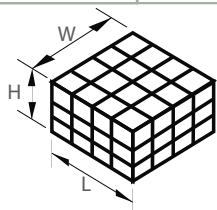
- **Producto:** Válvula Bola 1/2" Liviana
- **Código:** 01B305

### \* CARACTERÍSTICAS TÉCNICAS

- **Material:** Aleación de Cobre
- **Acabado:** Níquel
- **Tipo de cierre:** Bola diamantada Cromada / Asientos de Teflón (PTFE)
- **Palanca:** Aluminio 380 / Pintura Electrostática
- **Vástago:** Aleación de cobre / Doble O-ring (NBR) / Dispositivo de seguridad
- **Temperatura de Trabajo:** -20°C Hasta 100 °C
- **Uso:** Agua, Aceite y Gas (W.O.G)
- **Presión máxima de trabajo:** PN25 (600 Psi)
- Rosca NPT Hembra / Hembra según Norma **ANSI/ASME B.1.20.1**
- **100% Probadas**

### \* PRESENTACIÓN

TIPO DE EMPAQUE	DIMENSIONES (L x W x H)	PESO UNITARIO	PESO BRUTO
100 UNIDADES POR CAJA	30 x 25 x 13 cm	0.16 Kg	16.30 Kg



Cant	L	W	H	Unid
72	120	80	79	cm

**GARANTÍA**  
LIMITADA DE POR VIDA

**FÁCIL**  
LIMPIEZA

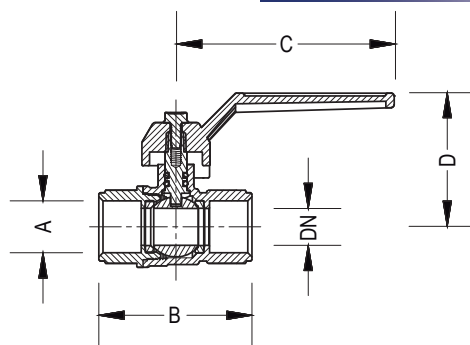


**ISO-9001**

RIF: J-00084677-4

## DIMENSIONES

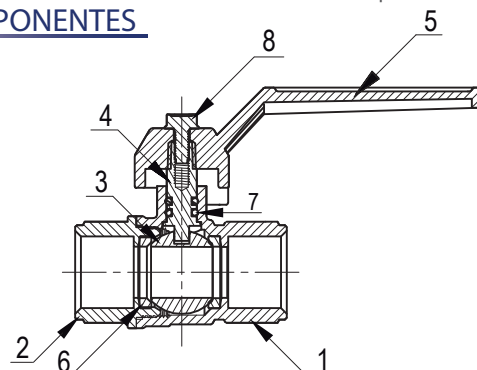
### DIMENSIONES



A	DN	B	C	D
1/2" NPT	13.5	56	80	49

\*Medidas expresadas en mm

## COMPONENTES



NO.	Componente	Cant	Material	Acabado
1	CUERPO	1	LATÓN	NÍQUEL (Ni)
2	TUERCA	1	LATÓN	NÍQUEL (Ni)
3	BOLA	1	LATÓN	CROMO (Cr)
4	VÁSTAGO	1	LATÓN	LATÓN
5	PALANCA	1	HIERRO	GALVANIZADO
6	ASIENTO	2	TEFLÓN (PTFE)	-----
7	O-RING	2	NBR	-----
8	TORNILLO	1	HIERRO	GALVANIZADO

\* Medidas expresadas en mm



Fundación Pacífico

www.fundicionpacifico.com