



ESPECIFICACIONES

* IDENTIFICACIÓN DEL PRODUCTO

- Producto: Tubo Regadera Techo 110mm
- Código: 35ACC0153

* CARACTERÍSTICAS TÉCNICAS

- Material: Aleación de cobre
- Acabado: Cromo

*Adaptable a instalaciones domésticas y comerciales en lugares donde el agua es considerada potable

* INSTALACIÓN

- 1 Orificio 2 Orificios 3 Orificios

* PRESENTACIÓN

TIPO DE EMPAQUE	DIMENSIONES (L x W x H)	PESO UNITARIO	PESO BRUTO
1 UNIDAD POR BOLSA	36 x 11cm	0.17 Kg	0.17 Kg
25 BOLSAS POR CAJA	30 x 25 x 13cm	0.17 Kg	4.68 Kg

GARANTIA
LIMITADA DE POR VIDA

FÁCIL
LIMPIEZA

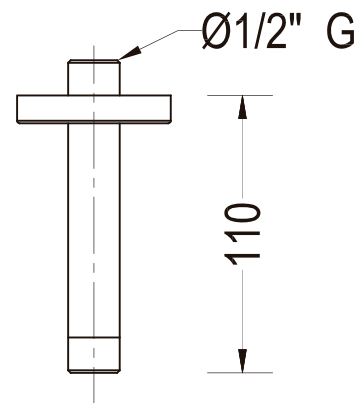


ISO-9001

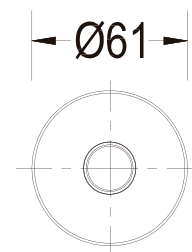
RIF: J-00084677-4

DIMENSIONES

VISTA FRONTAL



VISTA INFERIOR



*Medidas expresadas en mm